

KLARSTEIN NIETSRK  
TEIN NIETSRK KLAR  
KLARSTEIN NIETSRK  
TEIN NIETSRK KLAR  
KLARSTEIN NIETSRK  
TEIN NIETSRK KLAR  
KLARSTEIN NIETSRK

# KLARSTEIN

**Chillout**

Výrobník řadu

10035319 10035320



Vážený zákazník,

Gratulujeme Vám k zakúpeniu tohto produktu. Prečítajte si pozorne nasledujúce pokyny a postupujte podľa nich, aby ste predišli možným škodám. Nezodpovedáme za škody spôsobené nedodržaním pokynov alebo nesprávnym použitím. Naskenujte QR kód, aby ste získali prístup k najnovšiemu používateľskému manuálu a ďalším informáciám o produkte.



---

## OBSAH

---

Bezpečnostné pokyny	4
Prehľad zariadenia	6
Inštalácia	7
Ovládací panel	7
Spustenie zariadenia a funkcie	8
Obsluha	8
Čistenie a údržba	9
Riešenie problémov	10
Pokyny k likvidácii	11
Výrobca	11

---

## TECHNICKÉ ÚDAJE

---

Kód produktu	10035319, 10035320
Napájanie	220-240 V~ 50 Hz

## BEZPEČNOSTNÉ POKYNY

- Pred spustením zariadenia skontrolujte, či napätie v mieste použitia zodpovedá tomu, ktoré je uvedené na štítku spotrebiča.
- Pri presune zariadenia používajte rukaväte. Produkt umiestnite na rovný a stabilný povrch. Nepoužívajte vonku.
- Nepoužívajte v blízkosti alebo v bezprostrednej blízkosti kúpeľne, bazéna alebo iného vodného zdroja.
- Ak zariadenie nepoužívate, odpojte ho od elektrickej siete.
- Pre ochranu pred zásahom elektrickým prúdom neponárajte kábel alebo zástrčku do vody alebo akejkoľvek inej tekutiny.
- Používanie prídavného príslušenstva, ktoré neodporúča výrobca spotrebiča, môže spôsobiť zranenie.
- Neumiestňujte zariadenie ihneď pod zásuvku.
- Nenechajte napájací kábel visieť cez okraj stola kde by ho mohli deti ľahko strhnúť.
- Nepreplňujte zariadenie, pretože by to mohlo spôsobiť riziko. Uistite sa, že počas prevádzky je horné veko zatvorené.
- Keď vyberáte zástrčku zo zásuvky, nikdy neťahajte za sieťový kábel. Zástrčku pevne uchopte a vytiahnite ju.
- Nepoužívajte zariadenie inak ako je uvedené v inštrukciách a na čo je určené. Za škodu spôsobenú nedodržaním týchto pokynov alebo akýmkoľvek iným nesprávnym používaním výrobca nemôže prijať žiadnu zodpovednosť.
- Tento produkt nie je vhodný pre komerčné použitie.
- Zariadenie nie je určené na prevádzku pomocou externého časovača alebo samostatného diaľkového ovládania.
- Toto zariadenie nie je určené na ponáranie do vody.
- Ak je sieťový kábel poškodený, musí byť opravený výrobcom, autorizovaným servisom alebo podobne kvalifikovanou osobou, aby sa vyhlo nebezpečenstvu.
- Zariadenie likvidujte v súlade s miestnymi predpismi o likvidácii spotrebiča pre jeho horľavé chladivo a plyn.
- Neuchovávajte v tomto zariadení výbušné látky, ako sú aerosólové plechovky s horľavým hnacím plynom.
- Zariadenie naplňte iba čerstvou pitnou vodou.
- Toto zariadenie môžu používať iba deti vo veku 8 rokov a staršie a osoby s obmedzenými fyzickými, zmyslovými a mentálnymi schopnosťami a/alebo nedostatkom skúseností a znalostí za predpokladu, že boli oboznámené s prevádzkovaním zariadenia a s tým spojenými rizikami.

Tento spotrebič obsahuje chladiacu kvapalinu izobután (R600a), plyn, ktorý je šetrný k životnému prostrediu. Aj keď je horľavý, nepoškodzuje ozónovú vrstvu a nezvyšuje skleníkový efekt.

Použitie tohto chladiva však viedlo k miernemu zvýšeniu úrovne hluku spotrebiča. Okrem hluku kompresora môžete počuť chladiacu kvapalinu prúdiacu okolo systému. To je nevyhnutné a nemá to žiadny nepriaznivý vplyv na výkon spotrebiča. Počas prepravy a nastavenia spotrebiča je potrebné dbať na to, aby nedošlo k poškodeniu častí chladiaceho systému. Únik chladiacej kvapaliny môže poškodiť oči.

**VAROVANIE**

Riziko požiaru/horľavých materiálov. Dodržiavajte miestne predpisy pre likvidáciu zariadení s horľavými chladičmi a plynmi.

- Udržujte vetracie otvory zariadenia priechodné a bez prekážok.
- Nepoškodujte chladiaci okruh.
- Nepoužívajte mechanické zariadenia alebo iné prostriedky na urýchlenie procesu rozmrazovania okrem tých, ktoré odporúča výrobca.
- Vo vnútri spotrebiča nepoužívajte iné typy elektrických spotrebičov.

**Osobitné poznámky**

- Pri umiestňovaní zariadenia sa uistite, že napájací kábel nie je stlačený alebo poškodený.
- Uistite sa, že na zadnej strane zariadenia nie sú žiadne zásuvky alebo napájacie zdroje.

Aby ste predišli kontaminácii potravín, postupujte podľa nižšie uvedených pokynov:

- Pravidelne čistite povrchy, ktoré prichádzajú do kontaktu s jedlom. Pravidelne čistite odtok vody.
- Ak zariadenie obsahuje nádrže na vodu, vyčistite ju ak nebola používaná viac ako 48 hodín. Nádrž na vodu opláchnite.

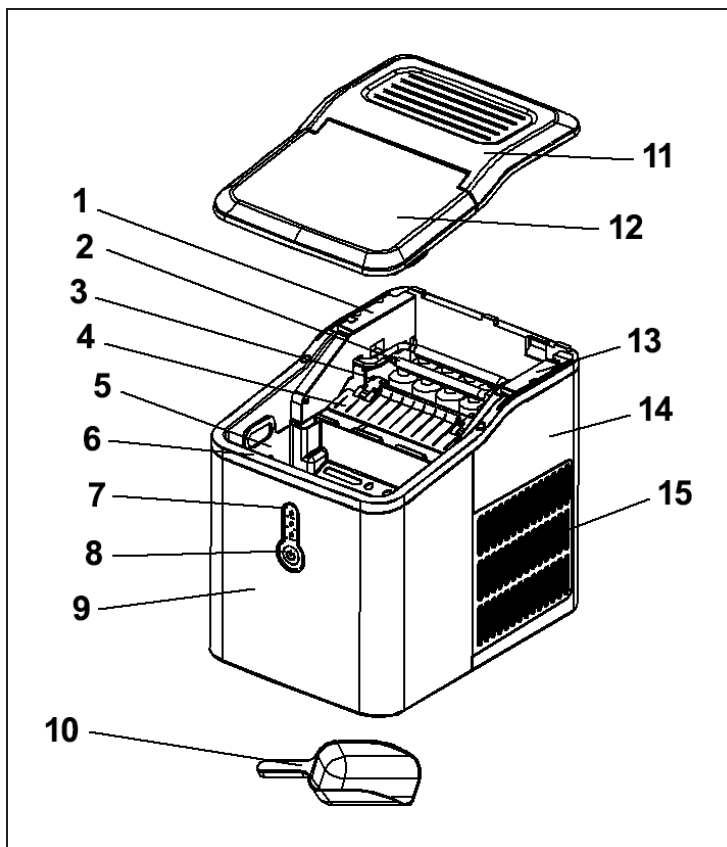
**VAROVANIE**

Pri používaní, údržbe a likvidácii prístroja dbajte na ľavý symbol na zadnej strane prístroja alebo na kompresore. Tento symbol varuje pred možnými požiarimi. V potrubíach s chladičom a v kompresore sú horľavé látky. Počas používania, údržby a likvidácie udržiajte prístroj mimo dosahu zdrojov ohňa.

**Vlastnosti**

- Rýchla výroba ľadu
- Výstražný signál, keď je nádoba na ľad plná alebo nie je dostatok vody
- Kocky ľadu v guľovitom tvare
- 9 kociek ľadu je možné vyrobiť za osem minút

## PREHĽAD ZARIADENIA



1	Konzola mikrosplínača	9	Predný kryt
2	Výparník	10	Lopatka na ľad
3	Zásobník na vodu	11	Vrchný kryt
4	Doska na lopatu na ľad	12	Priehľadný kryt
5	Kôš na ľad	13	Konzola motora
6	Vodná nádrž	14	Zadný kryt
7	Ovládací panel	15	Vzduchový otvor
8	Tlačidlá		

## INŠTALÁCIA

1. Počas prepravy prístroj nenakláňajte o viac ako 45 stupňov. Neobracajte prístroj hore dnom. Môže to poškodiť kompresor a tesnenia.
2. Odstráňte všetok baliaci materiál, prístroj starostlivo skontrolujte a uistite sa, že prístroj, napájací kábel a zástrčka sú v poriadku.
3. Prístroj by mal byť umiestnený na rovnom povrchu. Aby sa zabezpečilo dostatočné vetranie, mala by byť vzdialenosť zadnej časti výrobníka ľadu od steny minimálne 150 mm. Mal by byť v dostatočnej vzdialenosti od rúry, radiátora alebo iného zdroja tepla.
4. Pred prvým použitím zariadenia ho umiestnite na stále miesto a nechajte priehľadný kryt otvorený najmenej dve hodiny.
5. Uistite sa, že elektrické napätie v domácnosti zodpovedá napätiu uvedenému na štítku spotrebiča.
6. Na výrobu ľadu nepoužívajte destilovanú vodu. Odporúča sa používať minerálnu vodu.

## OVLÁDACÍ PANEL



## SPUSTENIE ZARIADENIA A FUNKCIE

---

### Uvedenie do prevádzky

1. Zasuňte sieťovú zástrčku do zásuvky. Indikátor „ICE MAKING“ bliká a prístroj spustí funkciu odmrazovania.
2. Stlačte tlačidlo POWER. Indikátor „ICE MAKING“ svieti nepretržite. Potom sa automaticky spustí výroba kociek ľadu. Po dokončení výroby kociek ľadu sa vykoná rozmrazovanie. Potom sa aktivuje funkcia naberania ľadu. Potom sa proces začína odznova.

### PREVÁDZKOVÉ FUNKCIE

- ADD WATER: príliš málo vody  
Ak svieti na červeno indikátor „ADD WATER“, znamená to, že v nádrži na vodu je nedostatok vody. Na reštartovanie zariadenia je potrebné pridať vodu a stlačiť tlačidlo POWER.
- ICE FULL: Maximálne naplnenie ľadom  
Keď ľad dosiahne maximálne množstvo objemu nádoby na skladovanie ľadu, kontrolka „ICE FULL“ bliká a prístroj sa zastaví. V tomto okamihu je potrebné vysypať ľad. Keď je poloha hladiny ľadu nižšia ako úplná poloha snímača, stroj sa automaticky reštartuje.
- ICE MAKING: Výroba ľadu  
Keď táto kontrolka stále svieti, znamená to, že výrobnik ľadu pripravuje ľad.

---

## OBSLUHA

---

### Krok 1

- Otvorte veko, vyberte kôš a do nádrže pridajte vodu.

Poznámka: V nádrži je na stupnici značka MAX. Voda by nemala prekročiť úroveň MAX. Ak voda prekračuje hodnotu MAX, musíte otvoriť spodnú vypúšťaciu zátku a vypustiť prebytočnú vodu.

- Zatvorte veko.

### Krok 2

- Zapojte sieťovú zástrčku do zásuvky a stlačte tlačidlo napájania, aby ste prístroj spustili.
- Keď je kôš s ľadom plný, ľad ihneď vyberte a nenechajte ľad pretekať cez kôš.



## Poznámky k prevádzke

1. Prvé tri cykly je vyrobený ľad malý a nepravidelný.
2. Keď je kôš s ľadom plný, ľad ihneď vyberte a nenechajte ľad pretekať cez kôš.

---

## ČISTENIE A ÚDRŽBA

---

1. Vnútornú vložku, zásobník na vodu, nádrž na vodu, lopatu na ľad a odparovač pravidelne čistite. Pri čistení odpojte zariadenie a vyberte kocky ľadu. Vnútornú a vonkajšiu plochu výrobníka ľadu očistite zriedeným roztokom vody a octu. Výrobník ľadu nestriekajte chemikáliami alebo riedidlami, ako sú kyseliny, benzín alebo olej. Pred začatím dôkladne opláchnite.
2. Udržujte vetracie otvory v kryte spotrebiča alebo tie, ktoré sú zabudované v konštrukcii priechodné a bez prekážok. Nepoužívajte mechanické zariadenia alebo iné prostriedky na urýchlenie procesu rozmrazovania okrem tých, ktoré odporúča výrobca.
3. Ak ste prístroj dlhší čas nepoužívali a znovu ho uviedli do prevádzky, môže byť vodné čerpadlo naplnené vzduchom, a preto nedokáže načerpať dostatok vody. V takom prípade sa rozsvieti indikátor „ADD WATER“. Stlačením tlačidla POWER reštartujte prístroj.
4. Z dôvodu zaistenia čistoty ľadu vymieňajte vodu aspoň raz za deň. Ak prístroj dlhšiu dobu nepoužívate, vypustite vodu a vyčistite nádrž na vodu.
5. Ak sa kompresor zastaví z dôvodu nedostatku vody, plného koša na ľad alebo prerušenia napájania, štart výroby kociek ľadu sa oneskorí o 3 minúty po opätovnom zapnutí
6. Vždy používajte čerstvú vodu.  
(Pred prvým spustením a aj v prípade dlhej nečinnosti)

## RIEŠENIE PROBLÉMOV

1. Vezmite prosím na vedomie, že ak dôjde k výpadku napájania v dôsledku odpojenia napájacieho kábla alebo ak bol vypínač napájania vypnutý počas cyklu výroby ľadu, môžu sa tvoriť malé ľadové triesky a usadiť sa v automatickej lopatke, čo spôsobí jej zaseknutie. Ak k tomu dôjde, ľadové triesky sa dajú odstrániť odpojením napájacieho kábla a jemným tlačением lopaty dozadu od skrinky, odstránením ľadových triesok a následným reštartovaním.
2. Skontrolujte, či je nádrž na vodu v horizontálnej polohe, keď lopatka nemôže odstrániť ľad do koša na ľad. Ak nie, lopatku na ľad jemne zatlačte prstom a potom stlačením tlačidla POWER reštartujte.

Problém	Možná príčina	Navrhované riešenie
Zariadenie je mimoriadne hlasité a bzučí.	Nízke napätie.	Zastavte zariadenie a zapojte ho do zásuvky so špecifikovaným napätím.
Indikátor "ADD WATER" sa rozsvieti.	V nádrži je príliš málo vody.	Pridajte vodu kým nedosiahnete úroveň MAX.
	Čerpadlo je plné vzduchu.	Stlačením tlačidla POWER reštartujte prístroj.
Indikátory svetla ale displej nesvieti.	Poistka je poškodená alebo je zariadenie vypnuté.	Vymeňte poistku alebo zapnite spotrebič.
Kocky ľadu sú príliš veľké a zlepené.	V zásobníku na vodu je ľad z predošlého procesu.	Prepnite do pohotovostného režimu a odstráňte ľad.
Zariadenie je v prevádzke, ale neprodukuje ľad.	Problém s chladiacim médium.	Obráťte sa na špecialistov pre prehliadku a prípadnú opravu.
	Kompresor je pokazený.	
	Motor ventilátora je poškodený.	
Všetky svetlá blikajú súčasne.	Zásobník na vodu je zablokovaný kockami ľadu.	Vytiahnite zástrčku zo zásuvky a vyberte ľad, ktorý blokuje zásobník. Potom zasuňte zástrčku späť do zásuvky a stlačte tlačidlo POWER, prístroj sa reštartuje o 3 minúty neskôr.
Prístroj stále pracuje, ale voda sa zahrieva.	Solenoid je pokazený.	Nechajte vymeniť solenoid. Obráťte sa na špecialistu.

Problém	Možná příčina	Navrhované riešenie
Kôš na ľad je plný, ale kontrolka „ICE FULL“ sa nerozsvieti.	Senzor naplnenia ľadom je poškodený.	Nechajte senzor naplnenia ľadom vymeniť.
		Spotrebič používajte v interiéroch.
		Obráťte sa na špecialistu.

## POKYNY K LIKVIDÁCI



Podľa Európskeho nariadenia odpadu 2012/19/EU tento symbol na výrobku alebo na jeho obale znamená, že výrobok nepatrí do domáceho odpadu. Na základe smernice by sa mal prístroj odovzdať na príslušnom zbernom mieste pre recykláciu elektrických a elektronických zariadení. Zabezpečením správnej likvidácie výrobku pomôžete zabrániť možným negatívnym dopadom na životné prostredie a ľudské zdravie, čo by inak mohol byť dôsledok nesprávnej likvidácie výrobku. Pre detailnejšie informácie o recyklácii tohto výrobku sa obráťte na svoj Miestny úrad alebo na odpadovú a likvidačnú službu Vašej domácnosti.

## VÝROBCA

Chal-Tec GmbH, Wallstraße 16, 10179 Berlín, Nemecko



KLARSTEIN NIETSRK  
SRK KLARSTEIN NIE  
KLARSTEIN NIETSRK  
SRK KLARSTEIN NIE  
KLARSTEIN NIETSRK  
SRK KLARSTEIN NIE  
KLARSTEIN NIETSRK